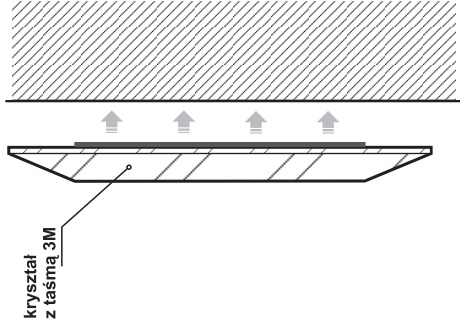


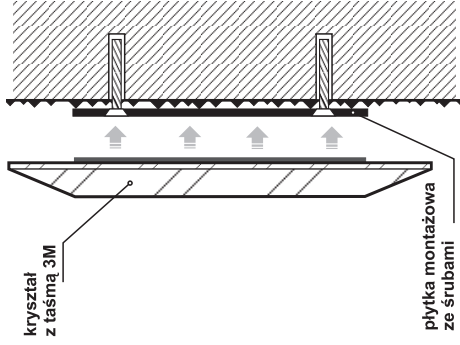
Instrukcja montażu kryształ:

Na powierzchni gładkiej
(bezpośrednio)



A)

Na powierzchni chropowatej
(z zastosowaniem płytki montażowej)



B)



Instrukcja montażu kryształu:

- A) Fotografia na kryształce jest gotowa do przyklejenia bezpośrednio do wypolerowanej powierzchni pomnika.
- B) W przypadku powierzchni chropowatej należy zastosować płytki montażowe dostępne w firmie OPAL Fotoceramika, tel. 81 744 99 00

Temperatura otoczenia w momencie przyklejania powinna być wyższa niż 5°C.

Zastosowano specjalistyczną taśmę akrylową dwustronnie klejącą VHB™ firmy 3M™.

Taśma jest odporna na warunki atmosferyczne i ma wyjątkową zdolność dopasowywania się do mikro nierówności łączonych powierzchni.

Pełne właściwości klejące uzyskuje po kilku dniach od momentu aplikacji. Używana również do montażu szyb zewnętrznych w wysokościowcach.

www.opal.lublin.pl